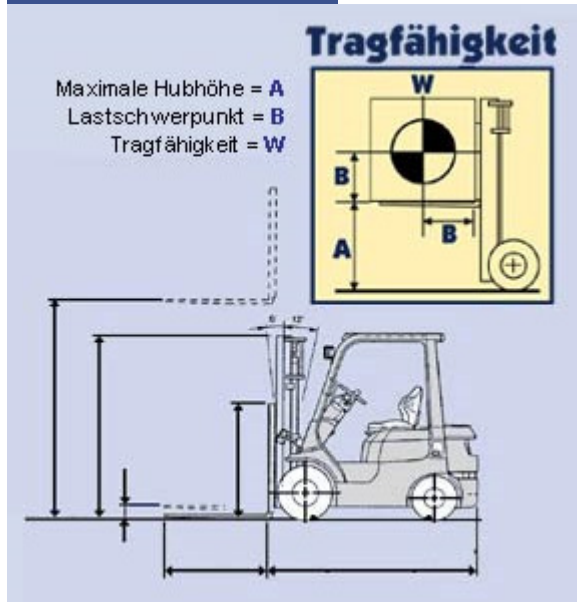


# DIESEL-STAPLER ÜBERSICHT

02-7FDF18

<b>Fabrikat:</b> TOYOTA
<b>Art:</b> Diesel-Gabelstapler
<b>Typ:</b> 02-7FDF18
<b>Tragkraft:</b> 1750 kg bei 500 mm LSPA
<b>Hubmast:</b> Triplex Vollfreisicht Freihub
<b>Hubhöhe:</b> 4700 mm
<b>Freihub:</b> 1610 mm
<b>Bauhöhe:</b> 2145 mm
<b>Gesamtlänge:</b> 2275 mm
<b>Gesamtbreite:</b> 1070 mm
<b>Eigengewicht:</b> 2840 kg
<b>Gabellänge:</b> 1200 - 1800 mm
<b>Bereifung:</b> 4fach Superelastik
<b>Anbaugeräte:</b> nach Wahl
<b>Ausstattung:</b> 3. Steuerventil mit Hydraulik



## 62-7FD25

**Fabrikat:** TOYOTA **Art:** Diesel-Gabelstapler

**Typ:** 62-7FD25 **Tragkraft:** 2500 kg bei

500 mm LSPA **Hubmast:** Vollfreisicht **Hubhöhe:** 3300 mm **Freihub:** 150 mm **Bauhöhe:** 2145 mm


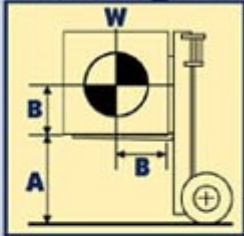
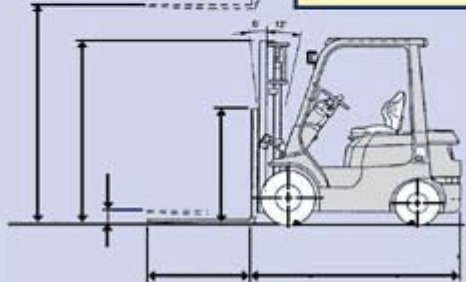
**Gesamtlänge:** 2145 mm **Gesamtbreite:** 1150 mm

**Eigengewicht:** 3840 kg **Gabellänge:** 1200 - 1800 mm **Bereifung:** 4fach Superelastik **Anbaugeräte:**

hydraulischer  
Seitenschieber  
3. Ventil mit  
Schlauchführung

### Ausstattung:

Frontscheibe  
festes Dachteil

<b>Fabrikat:</b> TOYOTA	 <b>Tragfähigkeit</b> Maximale Hubhöhe = A Lastschwerpunkt = B Tragfähigkeit = W  
<b>Art:</b> Diesel-Gabelstapler	
<b>Typ:</b> 62-7FD25	
<b>Tragkraft:</b> 2500 kg bei 500 mm LSPA	
<b>Hubmast:</b> Vollfreisicht	
<b>Hubhöhe:</b> 3300 mm	
<b>Freihub:</b> 150 mm	
<b>Bauhöhe:</b> 2145 mm	
<b>Gesamtlänge:</b> 2145 mm	
<b>Gesamtbreite:</b> 1150 mm	
<b>Eigengewicht:</b> : 3840 kg	
<b>Gabellänge:</b> 1200 - 1800 mm	
<b>Bereifung:</b> 4fach Superelastik	
<b>Anbaugeräte:</b> hydraulischer Seitenschieber 3. Ventil mit Schlauchführung	
<b>Ausstattung:</b> Frontscheibe, festes Dachteil	