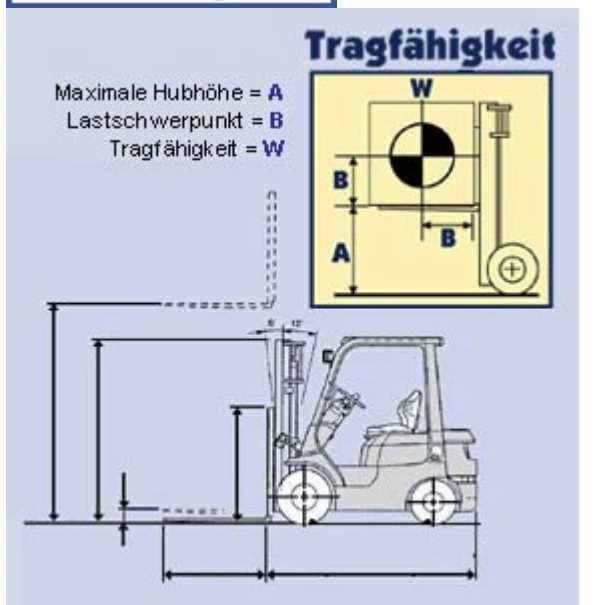


GAS-STAPLER ÜBERSICHT

42-7FGF15 (Bj. 01)

Fabrikat: TOYOTA
Art: Gas-Gabelstapler
Typ: 42-7FGF15 (Bj. 01)
Tragkraft: 1500 kg bei 500 mm LSPA
Hubmast: Duplex
Hubhöhe: 3700 bis 4800 mm
Freihub: 145 mm
Bauhöhe: 2405 mm
Gesamtlänge: 2245 mm (ohne Gabel)
Gesamtbreite: 1075 mm
Eigengewicht: 2640 kg
Gabellänge: 1200 -1800 mm
Bereifung: 4fach Superelastik
Anbaugeräte: Seitenschieber
Ausstattung: Frontscheibe mit Wischer Seitenschieber



42-7FGF15 (Bj. 02)

Fabrikat: TOYOTA
Art: Gas-Gabelstapler
Typ: 42-7FGF15 (Bj. 02)
Tragkraft: 1500 kg bei 500 mm LSPA
Hubmast: Triplex Freihub
Hubhöhe: 4700 mm
Freihub: 925 mm mit LSG
Bauhöhe: 2145 mm
Gesamtlänge: 2245 mm (ohne Gabel)
Gesamtbreite: 1070 mm
Eigengewicht: 2640 kg
Gabellänge: 1200 mm
Bereifung: 4fach Superelastik
Anbaugeräte: 3. Steuerventil mit Hydraulik hydraulischer Seitenschieber Frontscheibe mit Wischer
Ausstattung: -

